

PROJET D'AMÉLIORATION DE LA QUALITÉ DE L'EAU (QualiEau)



HELVETAS
Swiss Intercooperation

BENIN

Plus de la moitié des populations rurales du Nord Bénin satisfont leurs besoins en eau potable à partir d'environ 3.000 puits ouverts avec une contamination critique mettant ainsi en danger leur santé.

Peu d'actions ont été menées pour la réhabilitation de ces puits qui sont vitaux pour les communautés rurales défavorisées.

FINALITE & OBJECTIF

- Les conditions de vie des communautés défavorisées du Nord Bénin s'améliorent à travers la gestion durable de l'eau potable, de l'hygiène et de l'assainissement
- Sécuriser la qualité de l'eau auprès des communautés sélectionnées et renforcer les capacités des divers acteurs en matière de gestion de l'eau potable, de l'hygiène et de l'assainissement

LES AXES D'INTERVENTION

- Réhabiliter et modifier les puits à grand diamètre (ouverts) avec des techniques peu coûteuses pour améliorer l'accès et la qualité de l'eau
- Accompagner les communes dans le rôle de maître d'ouvrage (gestion et entretien durable des ouvrages) à travers la mise en oeuvre de la gestion déléguée de l'eau (entre autre avec des délégataires => vendeurs d'eau)
- Former et sensibiliser les communautés dans des pratiques d'Hygiène et d'Assainissement (H&A) et promouvoir des techniques alternatives de traitement de l'eau à domicile
- Accompagner les communautés à jouer le rôle de veille citoyenne avec la mise en place des Associations de Consommateurs d'Eau Potable (ACEP) dans les communes
- Former et spécialiser des artisans locaux professionnels dans les réparations des puits modifiés et pompes
- Renforcer les capacités des entreprises privées dans la modification des puits à grand diamètre
- Développer des synergies d'actions avec les partenaires intervenant dans le secteur



© Aïgée Chabi Guiya

RESULTATS A ATTEINDRE

122 puits à grand diamètre modifiés, soient 30.000 usagers

2.000 délégataires (vendeurs d'eau) fonctionnels

54 artisans réparateurs sont formés et équipés avec des caisses à outils

Phase actuelle (2011 - 2015)



© Stéphane Brabant

- Technique du puits à grand diamètre modifiés et équipés de pompe manuelle ou d'énergie solaire
- Mise en place de compteurs d'eau
- Application de la maîtrise d'ouvrage communale sur la base de critères financiers et d'implication dans la mise en oeuvre des actions
- Accompagnement des communes dans le processus de passation de marchés
- Mise en place d'un Cadre d'Entretien et de Maintenance des Ouvrages Simples (CEMOS) avec des liens contractuels entre la commune, les délégataires, les artisans réparateurs et les fournisseurs de pièces de rechanges
- Paiement de l'eau au volume par les usagers et paiement des redevances par le délégataire à la commune
- Sensibilisation sur les changements de comportement des populations et diffusion de pratiques locales de traitement de l'eau à domicile (filtres, SODIS, AquaTab, Kit WATA ...)
- Assainissement Total Piloté par la Communauté (ATPC)

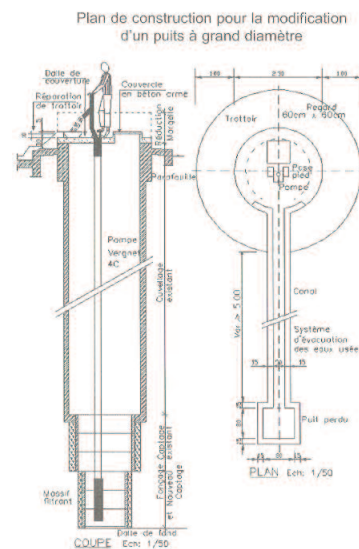


Nombre de Communes d'Intervention : **9 communes** dans les départements de l'Atacora et du Borgou



« Je vends du tabac à chiquer à côté du nouveau puits du marché. Je suis content avec le nouveau puits fermé. J'espère juste qu'il restera toujours propre pour les enfants. Car j'ai toujours peur que cela redevienne comme avant, que l'eau redevienne sale. Je bois toute la journée de l'eau potable, car l'eau de boisson est gratuite pour tout le monde. »

François Papin Dabiri, Commune de Tanguiéta, (février 2014)



Budget (2011 - 2015)

Budget de la phase actuelle :

1.750.000 CHF
(942.569.032 FCFA)

Bailleurs de fonds



Partenaires de mise oeuvre

- ONG ERAD (Etudes et Recherches Appliquées pour le développement Durable)
- Au total **9 communes** d'intervention, 5 dans le département de l'Atacora et 4 dans le département du Borgou, avec une potentielle extension dans les départements de l'Alibori et de la Donga

Partenaires Institutionnels

- Direction Départementale de l'Eau
- Direction Nationale de la Santé Publique (DNSP)
- Association des communes du Borgou et Atacora (AdeCoB et ACAD)
- Société Vergnet